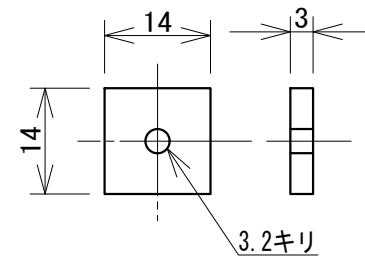
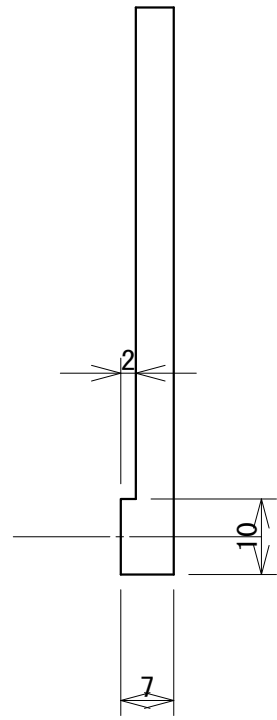
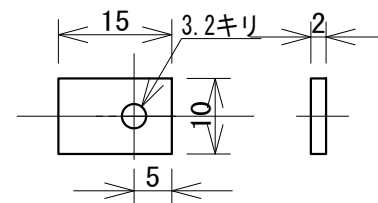


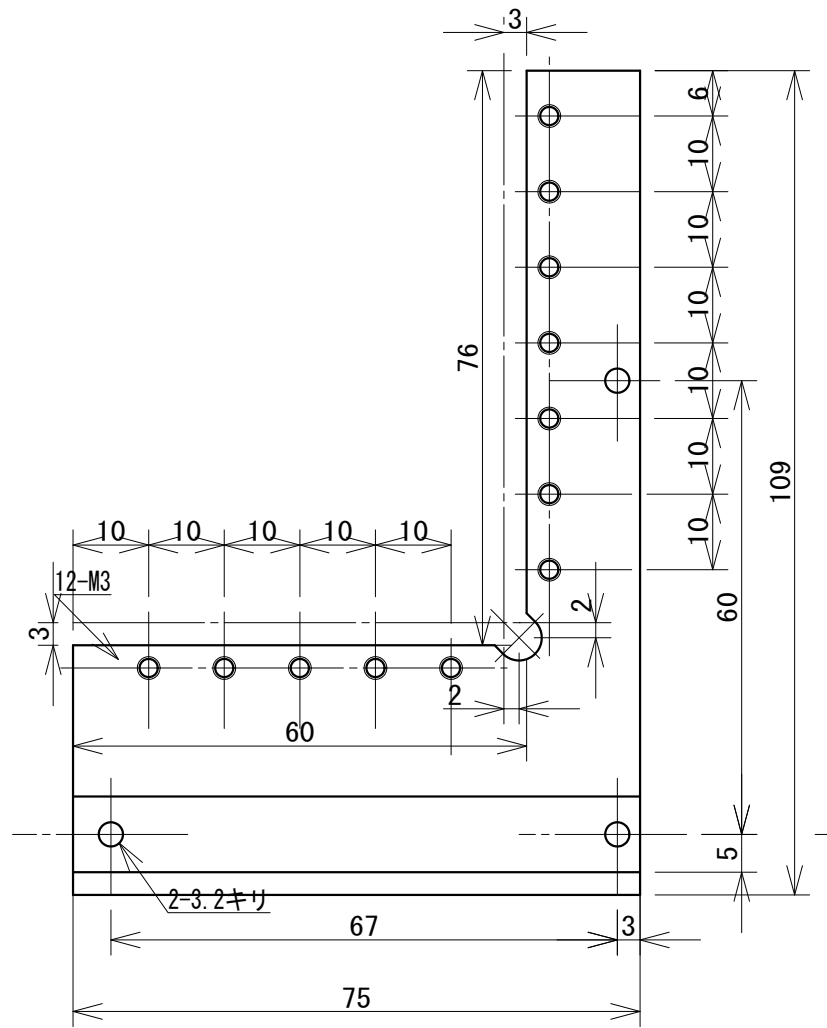
標準治具



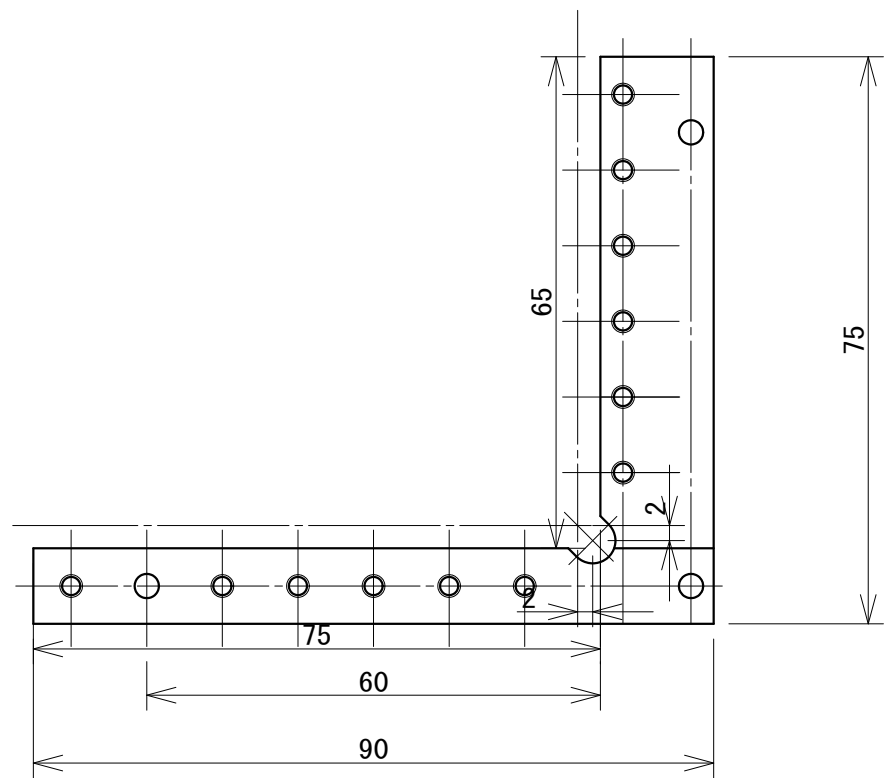
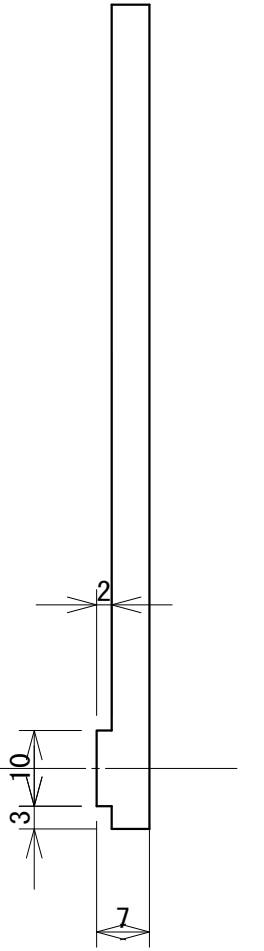
角ワッシャ (7個)



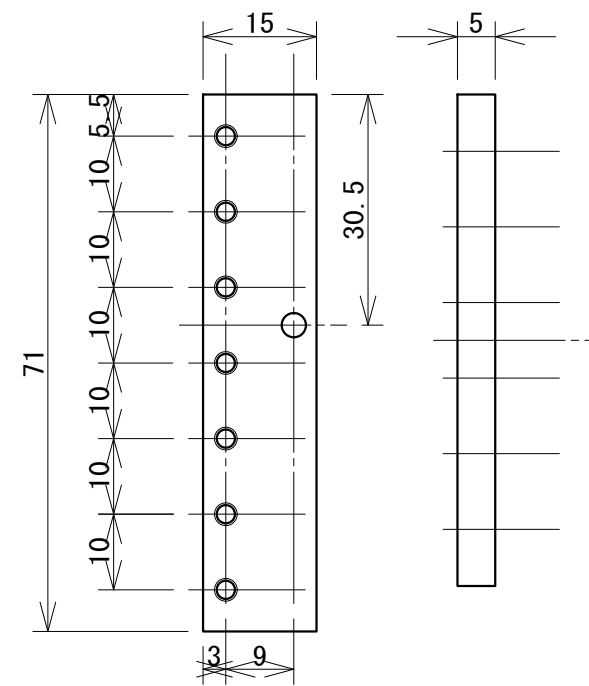
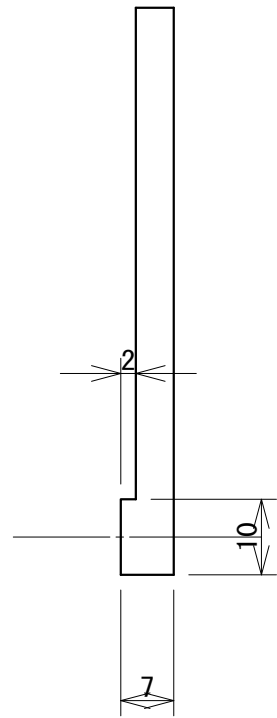
固定具 (6個・ジュラルミン)



標準治具



オフセット治具



反対治具